



Moving Head Beam 10R - 5R

SG LTBEAM10R

SG LTBEAM5R

MANUALE UTENTE
USER MANUAL



INDICE:

<u>1. INTRODUZIONE</u>	<u>p. 3</u>
<u>2. ISTRUZIONI DI SICUREZZA</u>	<u>p. 4</u>
<u>3. APERTURA CONFEZIONE E CONTROLLO</u>	<u>p. 6</u>
<u>4. INSTALLAZIONE ED ACCENSIONE</u>	<u>p. 7</u>
<u>5. ISTRUZIONI PER L'USO</u>	<u>p. 9</u>
<u>6. MANUTENZIONE</u>	<u>p. 12</u>
<u>7. SPECIFICHE TECNICHE</u>	<u>p. 13</u>

INDEX:

<u>1. INTRODUCTION</u>	<u>p. 14</u>
<u>2. SAFETY INSTRUCTIONS</u>	<u>p. 15</u>
<u>3. OPENING AND CONTROL</u>	<u>p. 17</u>
<u>4. INSTALLATION AND SWITCH ON</u>	<u>p. 18</u>
<u>5. SETUP</u>	<u>p. 20</u>
<u>6. MAINTENANCE</u>	<u>p. 23</u>
<u>7. TECHNICAL SPECIFICATIONS</u>	<u>p. 24</u>

1. INTRODUZIONE

Grazie per avere scelto un nostro prodotto!

Vi preghiamo di fare riferimento alle istruzioni e alle avvertenze contenute nel presente manuale per l'utilizzo del dispositivo e di conservarlo per future consultazioni.

Il presente manuale contiene informazioni riguardanti l'installazione e l'utilizzo del dispositivo.

Le informazioni contenute in questo documento sono state attentamente redatte e controllate. Tuttavia non è assunta alcuna responsabilità per eventuali inesattezze. Tutti i diritti sono riservati e questo documento non può essere copiato, fotocopiato, riprodotto o per intero o in parte senza previo consenso scritto della PROEL. PROEL si riserva il diritto di apportare senza preavviso cambiamenti e modifiche estetiche, funzionali o di design a ciascun proprio prodotto. PROEL non assume alcuna responsabilità sull'uso o sull'applicazione dei prodotti qui descritti.



Il simbolo del cassonetto barrato, riportato sul prodotto o sulla documentazione, indica che il prodotto non deve essere smaltito con altri rifiuti domestici al termine del ciclo di vita. Per evitare eventuali danni all'ambiente si invita l'utente a separare questo prodotto da altri tipi di rifiuti e di riciclarlo in maniera responsabile per favorire il riutilizzo sostenibile delle risorse materiali. Gli utenti domestici sono invitati a contattare il rivenditore presso il quale è stato acquistato il prodotto o l'ufficio locale preposto per tutte le informazioni relative alla raccolta differenziata e al riciclaggio per questo tipo di prodotto. Gli utenti aziendali sono invitati a contattare il proprio fornitore e verificare i termini e le condizioni del contratto di acquisto. Questo prodotto non deve essere smaltito unitamente ad altri rifiuti commerciali.



Il simbolo del lampo con freccia in un triangolo equilatero intende avvertire l'utilizzatore della presenza di "tensioni elettriche pericolose" non isolate all'interno dell'involucro del prodotto, che possono avere una intensità sufficiente a costituire rischio di scossa elettrica alle persone.



Il punto esclamativo in un triangolo equilatero intende avvertire l'utilizzatore della presenza di importanti istruzioni per l'utilizzo e la manutenzione nella documentazione che accompagna il prodotto.



Il prodotto a cui questo manuale si riferisce è conforme alle Direttive Europee di cui sono oggetto relative alla sicurezza delle apparecchiature alimentate in Bassa Tensione (LVD) ed alla compatibilità elettromagnetica (EMC)



2. ISTRUZIONI DI SICUREZZA

Attenzione! Questo prodotto non è adatto ad un uso domestico.

Leggere il presente manuale prima di installare e dare corrente all'apparecchiatura, seguire le precauzioni di sicurezza elencate di seguito ed osservare tutti gli avvertimenti indicati nel presente manuale e stampati sull'apparecchiatura. Si prega di contattare un distributore PROEL per ricevere assistenza riguardo qualsiasi dubbio su come attivare l'apparecchiatura in modo sicuro. Rivolgersi ad un tecnico qualificato per qualsiasi operazione di manutenzione non descritta nel presente manuale.

Non modificare l'apparecchiatura e non installare accessori e kit di aggiornamento che non siano quelli originali PROEL.

Le persone coinvolte nell'installazione e nella manutenzione del dispositivo devono:

- Essere qualificate
- Seguire le istruzioni del presente manuale nei teatri, nelle sale, nei luoghi in cui si svolgono gli eventi, ecc.

VERIFICHE PRIMA DELL'INSTALLAZIONE

Assicurarsi che tutte le parti per il fissaggio del prodotto siano in buone condizioni.

Assicurarsi che il punto di ancoraggio sia stabile prima di posizionare il prodotto.

Il cavo di sicurezza deve essere debitamente agganciato al dispositivo e fissato alla struttura di sostegno in modo che, in caso di cedimento del sistema di supporto primario, si abbia la minore caduta possibile del dispositivo.

Se il cavo di sicurezza si usura, deve essere sostituito con un ricambio originale.

DISTANZA MINIMA DEGLI OGGETTI ILLUMINATI

Il proiettore deve essere posizionato in modo tale che gli oggetti investiti dal fascio di luce siano ad almeno 12 metri dalle lenti del proiettore.

DISTANZA MINIMA DA MATERIALI INFIAMMABILI

Il prodotto deve essere posizionato in modo tale che qualsiasi materiale infiammabile sia ad almeno 3 metri da qualsiasi punto della superficie del dispositivo. Non porre mai filtri o altri materiali sopra le lenti o sull'asse ottico.

SUPERFICI DI MONTAGGIO

Adatto per il montaggio su superfici con caratteristiche ignifughe normali. **NON ADATTO PER ESSERE INSTALLATO SU SUPERFICI INFIAMMABILI.**

TEMPERATURE DI RIFERIMENTO

Il range di temperatura ambiente d'utilizzo del dispositivo varia tra +5°C (min) e +40°C (max), al di fuori di tale intervallo l'apparecchio non deve essere utilizzato.

La temperatura massima dell'alloggiamento $T_b=80^\circ\text{C}$ non deve mai essere superata. Non ostruire le ventole di scarico, garantire uno spazio libero di almeno 0,5 metri attorno ai fori di aerazione.

CLASSE DI PROTEZIONE IP20

Il dispositivo è protetto contro la penetrazione di corpi solidi di dimensioni superiori a 12 mm (0.47") di diametro (prima cifra 2), ma non contro la caduta di gocce d'acqua, pioggia, schizzi o getti d'acqua (seconda cifra 0).

Usare solo in ambienti asciutti. Usare solo all'interno.

Non esporre l'apparecchiatura a pioggia o ad umidità.

PROTEZIONE CONTRO LE SCOSSE ELETTRICHE

Il dispositivo deve essere collegato ad un sistema di alimentazione dotato di un'efficiente messa a terra. Inoltre, si consiglia di proteggere le linee di alimentazione del prodotto dai contatti indiretti e/o da cortocircuiti verso massa utilizzando interruttori differenziali opportunamente dimensionati.

COLLEGAMENTO ALLA RETE DI ALIMENTAZIONE

Il collegamento alla rete elettrica deve essere effettuato da un installatore elettrotecnico qualificato.

Assicurarsi che la frequenza di rete e la tensione corrispondano a quelle per le quali l'apparecchio è progettato, come indicato nella targhetta dei dati elettrici. Tale targhetta indica anche la potenza assorbita a cui è necessario fare riferimento per valutare il numero massimo di dispositivi da collegare alla linea elettrica, al fine di evitare sovraccarichi.

Se il cavo di alimentazione esterno di questa apparecchiatura da illuminazione è danneggiato, deve essere sostituito con un cavo speciale, disponibile esclusivamente presso i rivenditori PROEL.

Non attivare mai l'apparecchiatura con lenti e/o coperture mancanti o danneggiate.

In caso di non utilizzo, si consiglia di scollegare il proiettore dalla rete elettrica .

MANUTENZIONE

Prima di iniziare qualsiasi operazione di manutenzione o pulire il prodotto, togliere la tensione dalla rete di alimentazione e scollegare il cavo dal dispositivo.

Dopo lo spegnimento non rimuovere alcuna parte del dispositivo per almeno 35 minuti onde evitare il rischio di bruciate.

Le lenti, se danneggiate, devono essere sostituite con ricambi originali.

AVVERTENZE

ATTENZIONE. Non guardare direttamente la fonte luminosa.

Non guardare il fascio di luce con lenti, occhiali, specchi o strumenti ottici simili che potrebbero modificare la convergenza di luce, arrecando gravi danni a persone e/o cose.




ATTENZIONE! PERICOLO PER GLI OCCHI!

Non guardare direttamente la fonte di luce

3. APERTURA DELLA CONFEZIONE E CONTROLLO

Aprire con cura la confezione, verificare il contenuto e assicurarsi che tutte le parti siano presenti e siano in buone condizioni. Nel caso in cui alcune parti non siano presenti o siano danneggiate, contattare immediatamente il proprio fornitore e conservare l'imballaggio per la verifica.

	<p>ATTENZIONE!</p> <p>Se l'apparecchio è stato esposto a drastici sbalzi di temperatura, lasciare spenta l'unità finché non raggiunge la temperatura ambiente in quanto la presenza di condensa potrebbe danneggiare il prodotto se acceso.</p>
---	--

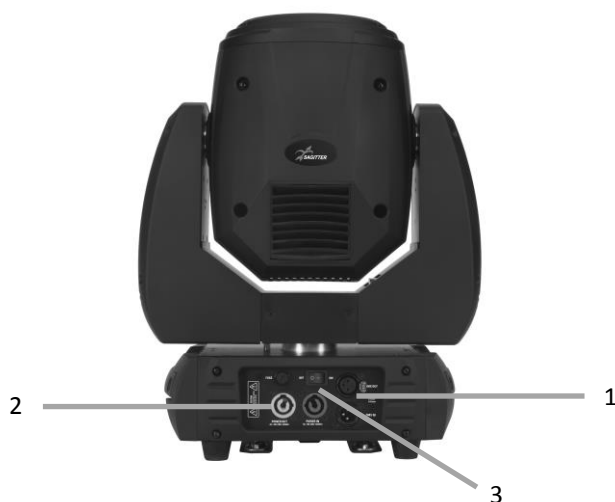
Controllare che la scatola contenga i seguenti articoli:

- N° 1 SG LTBEAM10R - SG LTBEAM5R
- N° 2 Staffe di supporto
- N° 1 Cavo di alimentazione
- N° 1 Manuale Utente



VISTA ANTERIORE

- 1 – Pulsanti selezione
- 2 – Display
- 3 – Lente



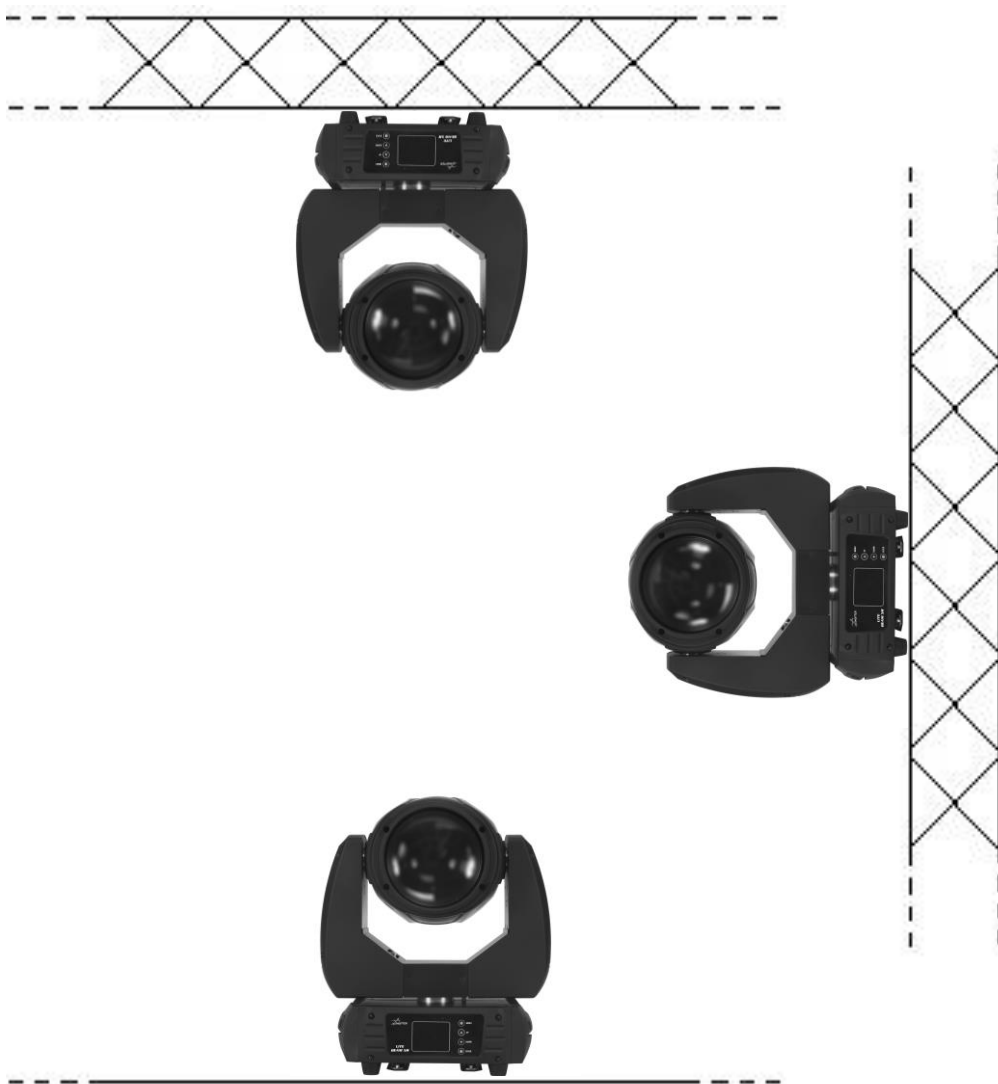
VISTA POSTERIORE

- 1 – 3-pin DMX IN / OUT
- 2 – Power IN / OUT
- 3 – Interruttore ON/OFF

4. - INSTALLAZIONE ED ACCENSIONE

4.1 - INSTALLAZIONE PRODOTTO

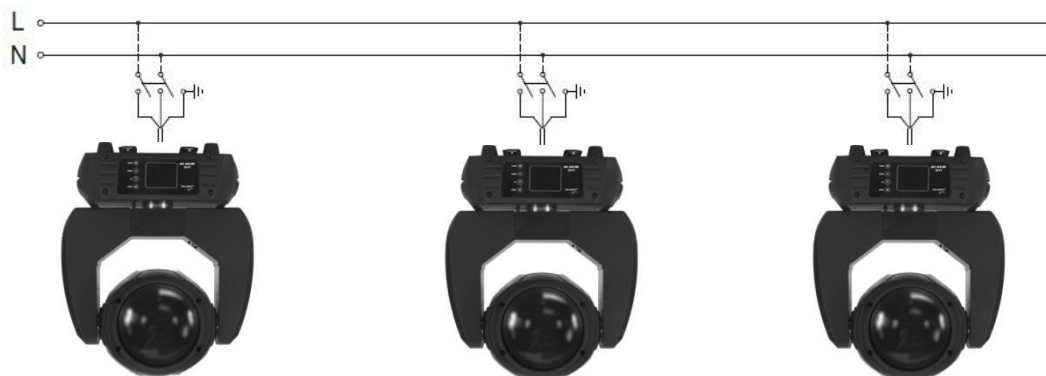
- Non scuotere l'apparecchio. Evitare l'utilizzo di forza eccessiva durante le operazioni di installazione o fissaggio dell'unità.
- L'unità può essere installata a pavimento in appoggio sugli appositi piedini in gomma, a parete, a soffitto o su truss.



ATTENZIONE! E'OBBLIGATORIO

il montaggio della fune di sicurezza (PLH200 venduta separatamente) nel caso in cui il prodotto sia appeso a parete, a soffitto o su truss. Ad eccezione di quando il dispositivo è appoggiato a pavimento, il montaggio del cavo di sicurezza è obbligatorio.

4.2 - COLLEGAMENTO ALLA LINEA DI ALIMENTAZIONE



Il dispositivo deve essere collegato ad un sistema di alimentazione dotato di un'efficiente messa a terra. Inoltre, si consiglia di proteggere le linee di alimentazione dei prodotti dai contatti indiretti e/o da cortocircuiti verso massa utilizzando interruttori differenziali opportunamente dimensionati.

Il collegamento alla rete elettrica deve essere effettuato da un installatore elettrotecnico qualificato.

Assicurarsi che la frequenza di rete e la tensione corrispondano a quelle per le quali il dispositivo è progettato, come indicato nella targhetta dei dati elettrici. .

4.3 - COLLEGAMENTO ALLA CATENA DMX



Utilizzare un cavo conforme alle specifiche EIA RS-485: bipolare intrecciato, schermato, 120Ohm di impedenza caratteristica e bassa capacità (PROEL DMXD – DMXD1).

Non utilizzare cavo microfonico o altro cavo con caratteristiche diverse da quelle specificate. Le terminazioni devono essere effettuate con connettori maschio/femmina tipo XLR a 3 pin. È necessario inserire sull'ultimo apparecchio uno spinotto terminale con una resistenza da 120Ohm (minimo 1/4 W) tra i terminali 2 e 3. **IMPORTANTE:** I cavi non devono entrare in contatto tra di loro o con l'involucro metallico dei connettori. L'involucro stesso deve essere collegato alla calza di schermo ed al piedino 1 dei connettori.

5. - ISTRUZIONI PER L'UTILIZZO

5.1 - MAPPA DEL MENU'

Function Mode	Dmx Address	A001 - Axxx	Impostazione indirizzo DMX
	Channel Mode	Standard 13CH	Modalità Standard 13 canali
		Vector 15CH	Modalità Vector 15 canali
	Auto Run	Internal Program 1 - 8 Master / Alone	Esecuzione programmi interni in modalità automatica con impostazione funzionamento Master o Singolo
Music Control	Internal Program 1 - 8 Master / Alone	Esecuzione programmi interni in modalità sound con impostazione funzionamento Master o Singolo	
Option	Reset Default	Yes / No	Reset alle impostazioni di fabbrica
	Signal Set	Wire DMX	Collegamento DMX tramite cavo
		Wireless DMX	Collegamento DMX wireless solo ingresso, nessuna uscita (non attivo)
		Act WDMX & Out	Collegamento wireless DMX e Output via cavo (non attivo)
	Pan / Tilt	Reverse Pan (On/Off)	Inversione Pan
		Reverse Tilt (On/Off)	Inversione Tilt
		Select Pan (540°/360°/630°)	Impostazione gradi Pan (default 540°)
Select Tilt (270°/90°/180°)		Impostazione gradi Tilt (default 270°)	
UI set	Mic Sensitivity 0 - 99%	Regolazione sensibilità microfono	
Information	Lamp Hours	XXXX (Hours)	Indicazione ore lampada
	Temperature	XXX °C/°F	Indicazione temperatura
	Software Version	V 1.0 - V 9.9	Versione software
Manual Control	Lamp	On/Off	Accensione manuale lampada
	Reset	Total Reset	Reset completo
		Pan/Tilt Reset	Reset Pan/Tilt
		Color Reset	Reset colori
		Gobo Reset	Reset gobo
		Strobe Reset	Reset strobe
		The Other Reset	Reset altre funzioni
Channel	Pan=XXX ...	Impostazione manuale singoli canali	
Advanced (access code = 088)	Calibration	Pan=XXX ...	Calibrazione manuale singoli canali
	Clear Lamp Time	Yes/No	Reset ore lampada



5.2 – MODALITA' DMX

Modalità Canali		Funzione	Valore	Descrizione
13	15			
1	1	PAN	000 – 255	Movimento Pan
2	2	PAN fine	000 – 255	Movimento Pan fine
3	3	TILT	000 – 255	Movimento Tilt
4	4	TILT fine	000 – 255	Movimento Tilt fine
5	5	Ruota colori	000 - 009	Open
			010 - 019	
			020 - 029	
			030 - 039	
			040 - 049	
			050 - 059	
			060 - 069	
			070 - 079	
			080 - 089	
			090 - 099	
			100 - 109	
			110 - 127	
			128 - 189	Rotazione oraria da veloce a lenta
			190 - 193	Rotazione stop
194 - 255	Rotazione antioraria da lenta a veloce			
6	6	Ruota Gobo	000 - 004	Open
			005 - 009	Gobo 1
			010 - 014	Gobo 2
			015 - 019	Gobo 3
			020 - 024	Gobo 4
			025 - 029	Gobo 5
			030 - 034	Gobo 6
			035 - 039	Gobo 7
			040 - 044	Gobo 8
			045 - 049	Gobo 9
			050 - 054	Gobo 10
			055 - 059	Gobo 11
			060 - 064	Gobo 12
			065 - 069	Gobo 13
			070 - 074	Gobo 14
			075 - 079	Gobo 15
			080 - 084	Gobo 16
			085 - 092	Gobo 1 shacking da lento a veloce
			093 - 100	Gobo 2 shacking da lento a veloce
			101 - 107	Gobo 3 shacking da lento a veloce
108 - 116	Gobo 4 shacking da lento a veloce			
117 - 124	Gobo 5 shacking da lento a veloce			
125 - 132	Gobo 6 shacking da lento a veloce			

			133 - 140	Gobo 7 shacking da lento a veloce
			141 - 148	Gobo 8 shacking da lento a veloce
			149 - 156	Gobo 9 shacking da lento a veloce
			157 - 164	Gobo 10 shacking da lento a veloce
			165 - 172	Gobo 11 shacking da lento a veloce
			173 - 180	Gobo 12 shacking da lento a veloce
			181 - 188	Gobo 13 shacking da lento a veloce
			189 - 196	Gobo 14 shacking da lento a veloce
			197 - 204	Gobo 15 shacking da lento a veloce
			205 - 212	Gobo 16 shacking da lento a veloce
			213 - 255	Rainbow Gobo da lento a veloce
7	7	Shutter	000 - 031	Shutter chiuso
			032 - 063	Sutter aperto
			064 - 095	Strobo da lento a veloce
			096 - 127	Shutter aperto
			128 - 143	Pulsazioni in ingresso da lento a veloce
			144 - 159	Pulsazioni in uscita da veloce a lento
			160 - 191	Shutter aperto
			192 - 223	Strobo random da lento a veloce
			224 - 255	Shutter aperto
8	8	Dimmer	000 - 255	Dimmer 0 - 100%
9	9	Focus	000 - 255	Focus da vicino a lontano
10	10	Prisma	000 - 005	Prisma non inserito
			006 - 127	Prisma inserito
			128 - 189	Rotazione oraria da veloce a lento
			190 - 193	Rotazione stop
			194 - 255	Rotazione antioraria da lento a veloce
11	11	Frost	000 - 199	Frost non inserito
			200 - 255	Frost inserito
12	12	Velocità PAN/TILT	000 - 225	Velocità da max. a min.
			226 - 235	Blackout durante il movimento PAN/TILT
			236 - 245	Blackout durante cambio Colori / Gobo
			246 - 255	Nessuna funzione
13	13	Special	000 - 019	Nessuna funzione
			020 - 029	Nessuna funzione
			030 - 039	Nessuna funzione
			040 - 059	Accensione lampada (dopo 20 sec)
			060 - 079	Spegnimento lampada
			080 - 084	Reset completo
			085 - 087	Reset PAN/TILT
			088 - 090	Reset Colori
			091 - 093	Reset Gobo
			094 - 096	Reset Strobo
			097 - 099	Reset altro
			100 - 119	Programma interno 1
			120 - 139	Programma interno 2

			140 - 159	Programma interno 3
			160 - 179	Programma interno 4
			180 - 199	Programma interno 5
			200 - 219	Programma interno 6
			220 - 239	Programma interno 7
			240 - 255	Programma interno 8
	14	Vector colori	000 – 255	Velocità ingresso colori da max. a min.
	15	Vector Gobo	000 – 255	Velocità ingresso Gobo da max. a min.

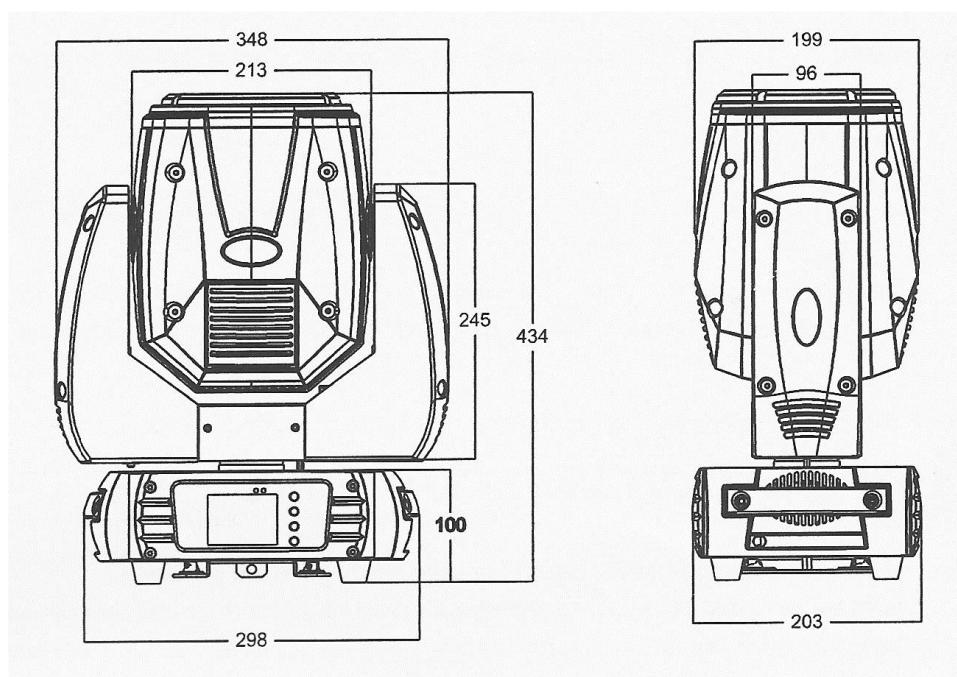
6. - MANUTENZIONE

Per garantire ottime prestazioni, l'apparecchio deve essere pulito frequentemente. Scollegare l'apparecchio dalla corrente e lasciarlo raffreddare per almeno 35 minuti onde evitare il rischio di bruciature. Utilizzare un aspirapolvere o compressore e una spazzola morbida o un panno per lenti per rimuovere la polvere depositata.

Le lenti, come qualsiasi altra parte eventualmente danneggiata, devono essere sostituite con ricambi originali.

7. - SPECIFICHE TECNICHE

- Lampada: OSRAM VIP 280W (SG LTBEAM10R)
PHILIPS 5R 189W (SG LTBEAM5R)
- Alimentazione: AC ~ 100-240V 50/60Hz
- Potenza assorbita: 330W (SG LTBEAM10R)
230W (SG LTBEAM5R)
- Canali DMX: 2 modalità di protocollo DMX 13/15 canali
- Display: A colori
- Ruota colori: Ruota colori con 11 colori + bianco
- Ruota gobo: Ruota gobo con 16 gobo fissi + bianco
- Angolo del fascio di luce 2.5°
- Prisma rotante a 8 facce
- Filtro frost
- Shutter meccanico e effetto strobo a velocità regolabile
- Dimmer meccanico
- Angolo PAN regolabile: 360° - 540° - 630° (default 540°)
- Angolo TILT regolabile: 90° - 180° - 270° (default 270°)
- Classe di protezione: IP20
- Dimensioni (L x A x P): mm. 298x434x203
- Peso: kg 13



1. - INTRODUCTION

Thank You for choosing one of Our products!

Please refer to the instructions and warnings contained in this user manual, please retain it for future reference.

This manual contains information about the installation and use of the device.

The information contained in this publication has been carefully prepared and checked. However it is not assumed any responsibility for any inaccuracies. All rights are reserved and this document can not be copied, photocopied, reproduced in whole or in part without previous written permission of PROEL. PROEL reserves the right to make, without notice, any aesthetical, functional or design changes or modifications in everyone of its products. PROEL doesn't assume any responsibility for the use or application of the products here described.



The crossed bin symbol, shown on the product or on accompanying documents, indicates that the product should not be disposed with other household waste at the end of the lifecycle. To avoid any damage to the environment, the user is encouraged to separate this product from other kinds of wastes and recycle it responsibly to promote the sustainable reuse of material resources. Home users are encouraged to contact the retailer where they purchased this product or their local government office for details on separate collection and recycling this type of product. Business users are encouraged to contact their supplier and check the terms and conditions of the purchase contract. This product should not be mixed with other commercial waste.



The lightning symbol with arrow in an equilateral triangle intends to alert the user to the presence of not insulated "dangerous voltages" within the product's enclosure that may be of sufficient magnitude to constitute a risk of electric shock to persons.



The exclamation point symbol within an equilateral triangle intends to alert the user to the presence of important instructions for use and maintenance on the accompanying documents of the product.



The product to which this manual refers comply with the European Directives pursuant to the safety of electrical equipment supplied at low voltage (LVD) and to the Electromagnetic Compatibility (EMC)

2. - SAFETY INSTRUCTIONS

Caution! This product is not suitable for household illumination.

Please read this manual before installing and applying power to the equipment, follow the safety precautions listed below and observe all warnings in this manual and printed on. Please contact a PROEL distributor for assistance with any questions about how to activate the equipment safely. Contact a qualified technician for any maintenance work not described in this manual.

Do not modify the fixture or install accessories and upgrade kits that are not the Proel original ones.

People involved in the installation and maintenance of the device must:

- Be qualified
- Follow the instructions of this manual in the theaters, in the halls, in the places where the events take place, etc.

CHECKS BEFORE INSTALLATION

Make sure all the parts for fixing the product are in good condition.

Make sure that the anchor point is stable before positioning the product.

The safety cable must be properly attached to the device and fixed to the supporting structure so that, in case of failure of the primary supporting system, it has the lowest possible fall of the device.

If the safety cable wear, must be replaced with an original spare.

MINIMUM DISTANCE OF ILLUMINATED OBJECTS

The projector must be positioned so that the objects hit by the beam of light are at least 12 meter from the lens of the projector.

MINIMUM DISTANCE FROM FLAMMABLE MATERIALS

The product must be positioned so that any flammable material is at least 3 meters from any point of the surface of the device. Never place filters or other materials over the lens or on the optical axis.

MOUNTING SURFACES

The device is suitable for mounting surfaces. IT IS NOT SUITABLE FOR MOUNTING ON FLAMMABLE SURFACES.

REFERENCE TEMPERATURE

The ambient temperature range of use of the device varies between + 5 ° C (min) and + 40 ° C (max), outside of that range the device should not be used.

The maximum temperature of the housing $T_b = 80$ ° C must never be exceeded. Do not block the exhaust fans, ensuring a minimum clearance of 0.5 meters around the ventilation holes.



IP20 PROTECTION RATING

The device is protected against the penetration of solid bodies larger than 12 mm (0,47 ") in diameter (first digit 2), but not against dripping water, rain, splashes or jets of water (second digit 0). Use only in dry areas. Inside use only. Do not expose the equipment to rain or moisture.

PROTECTION AGAIN ELECTRIC SHOCK

The device must be connected to a power supply system with efficient earthing. Moreover, it is recommended to protect power supply lines of the product from indirect contact and / or shorting to earth by using appropriately sized anti electrical shock switch.

CONNECTION TO THE MAINS

The electrical connection must be carried out by a qualified electrician.

Ensure that the mains frequency and voltage correspond to those for which the equipment is designed, as shown in the electrical data label. This label also shows the power consumption that is necessary to refer to evaluate the maximum number of devices to be connected to the electricity line, in order to avoid power overloading.

If the external power cord of this light is damaged, it must be replaced with a special cord exclusively available from Your PROEL dealer.

Never operate the equipment with lenses and / or covers missing or damaged.

In case of non-use, it is recommended to unplug the projector from the mains.

MAINTENANCE

Before starting any maintenance or cleaning the product, disconnect the power from the mains and disconnect the power cable from the device. After switching off, do not remove any part of the device for at least 35 minutes to avoid the risk of burns. The lenses, if damaged, must be replaced with original spare parts.


WARNING

CAUTION. Do not look directly at the light source. Do not look at the beam with lenses, glasses, mirrors or similar optical instruments that could change the convergence of light, causing serious damage to people and / or things.

	WARNING! DANGER FOR THE EYES! Do not look directly at the light source
--	--

3. - OPENING AND CONTROL

Carefully open the package, check the content and make sure that all the parts are present and are in good condition. In cases where some parts are not present or are damaged, immediately contact Your supplier and retain the packaging for verification.

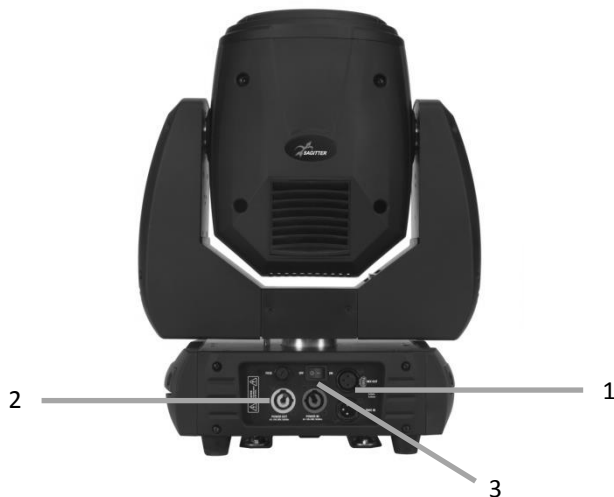
	<p>WARNING!</p> <p>If the product has been exposed to drastic temperature changes, let the unit turned off until it reaches room temperature because the presence of condensation can damage the product if it is turned on.</p>
---	---

Verify that the box contains the following items:

- N° 1 SG LTBEAM10R - SG LTBEAM5R
- N° 2 Omega holders
- N° 1 Power supply cable
- N° 1 User manual



- REAR VIEW
- 1 – Selector knob
 - 2 – Esc button
 - 3 – Display
 - 4 – Lens

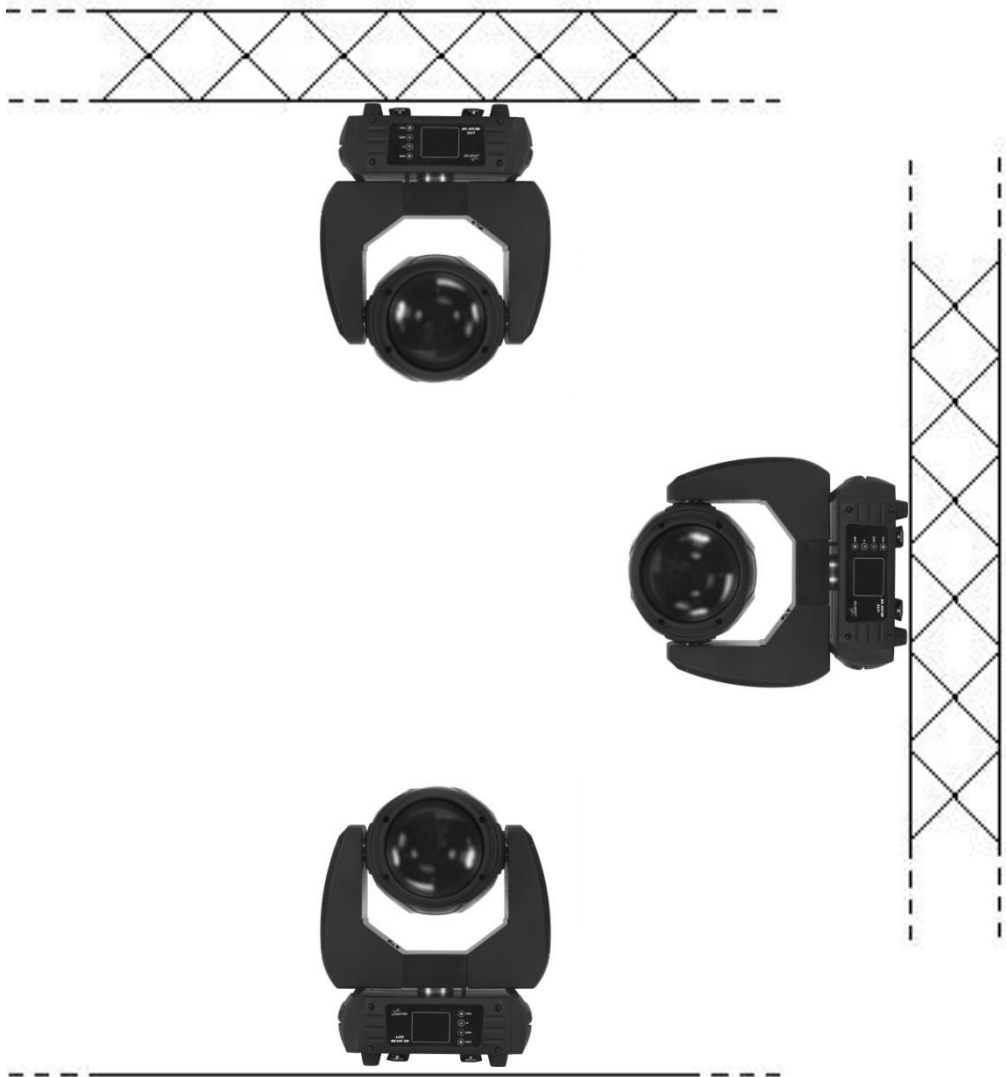



- REAR VIEW
- 1 – 3-pin DMX IN / OUT
 - 2 – 5-pin DMX IN / OUT
 - 3 – Power IN
 - 4 – Switch ON/OFF

4. - INSTALLATION AND SWITCH ON

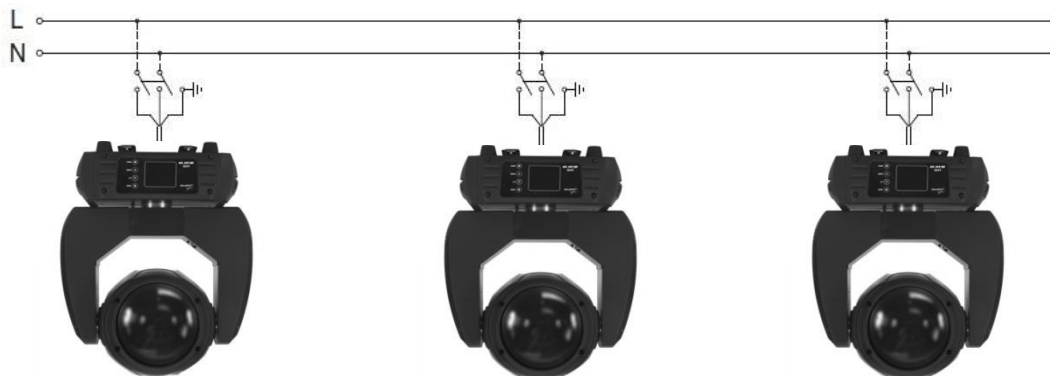
4.1 - PRODUCT INSTALLATION

- Do not shake the device. Avoid the use of too much force during installation or unit fixing.
- The unit can be installed on the floor resting on the rubber feet, on the wall, ceiling or on a truss.



	<p>WARNING! IT'S REQUIRED</p> <p>the mounting of the safety rope (PLH200 sold separately) in the case where the product is hung on a wall, ceiling or on a truss. Except when the device is placed in the floor, the safety cable is always required.</p>
---	--

4.2 - CONNECTION TO THE MAINS



The device must be connected to a power supply system with a proper earth system. Moreover, it is recommended to protect power supply lines of the products from indirect contact and / or shorting to earth by using appropriately sized anti electrical shock switch. The electrical connection must be carried out by a qualified electrician. Ensure that the mains frequency and voltage correspond to those for which the device is designed, as shown in the electrical data label.

4.3 - CONNECTION TO THE DMX CHAIN



Use a cable conforming to specifications EIA RS-485: pole twisted, shielded, 120Ohm characteristic impedance and low capacity (PROEL DMXD – DMXD1).

Do not use microphone cable or other cable with different characteristics than those specified. Terminations must be made with male / female XLR 3-pin connectors. You must enter on the last device a terminal plug with a 120Ohm resistance (min 1/4 W) between terminals 2 and 3.

IMPORTANT: The cables must not come into contact with each other or with the metal housing of the connectors. The housing itself must be connected to the shield braid and to pin 1 of the connectors.

5. - SETUP

5.1 – MENU

Function Mode	Dmx Address	A001 - Axxx	DMX address setting
	Channel Mode	Standard 13CH	Standard Mode 13 channels
		Vector 15CH	Vector Mode 15 channels
	Auto Run	Internal Program 1 - 8 Master / Alone	Internal programs in Automatic mode with Master or Alone mode option
Music Control	Internal Program 1 - 8 Master / Alone	Internal programs in Sound mode with Master or Alone mode option	
Option	Reset Default	Yes / No	Reset factory default
	Signal Set	Wire DMX	DMX via wire
		Wireless DMX	DMX via wireless only receive, not output (not active)
		Act WDMX & Out	DMX via wireless and output via wire (not active)
	Pan / Tilt	Reverse Pan (On/Off)	Pan reverse
		Reverse Tilt (On/Off)	Tilt reverse
		Select Pan (540°/360°/630°)	Pan degrees (default 540°)
		Select Tilt (270°/90°/180°)	Tilt degrees (default 270°)
UI set	Mic Sensitivity 0 - 99%	Mic sensitivity adjustment	
Information	Lamp Hours	XXXX (Hours)	Lamp time
	Temperature	XXX °C/°F	Temperature
	Software Version	V 1.0 - V 9.9	Software version
Manual Control	Lamp	On/Off	Manual Lamp On/Off
	Reset	Total Reset	Total reset
		Pan/Tilt Reset	Pan/Tilt Reset
		Color Reset	Color Reset
		Gobo Reset	Gobo Reset
		Strobe Reset	Strobe Reset
		The Other Reset	Reset other functions
Channel	Pan=XXX ...	Manual control of channels	
Advanced (access code = 088)	Calibration	Pan=XXX ...	Manual calibration of channels
	Clear Lamp Time	Yes/No	Reset Lamp hours

5.2 – DMX MODE

Channel Mode		Function	Value	Description
13	15			
1	1	PAN	000 – 255	Pan movement
2	2	PAN fine	000 – 255	Pan fine movement
3	3	TILT	000 – 255	Tilt movement
4	4	TILT fine	000 – 255	Tilt fine movement
5	5	Color wheel	000 - 009	Open
			010 - 019	
			020 - 029	
			030 - 039	
			040 - 049	
			050 - 059	
			060 - 069	
			070 - 079	
			080 - 089	
			090 - 099	
			100 - 109	
			110 - 127	
			128 - 189	Forward rotation from fast to slow
			190 - 193	Stop rotation
194 - 255	Backwards rotation from slow to fast			
6	6	Gobo wheel	000 - 004	Open
			005 - 009	Gobo 1
			010 - 014	Gobo 2
			015 - 019	Gobo 3
			020 - 024	Gobo 4
			025 - 029	Gobo 5
			030 - 034	Gobo 6
			035 - 039	Gobo 7
			040 - 044	Gobo 8
			045 - 049	Gobo 9
			050 - 054	Gobo 10
			055 - 059	Gobo 11
			060 - 064	Gobo 12
			065 - 069	Gobo 13
			070 - 074	Gobo 14
			075 - 079	Gobo 15
			080 - 084	Gobo 16
			085 - 092	Gobo 1 shacking from slow to fast
			093 - 100	Gobo 2 shacking from slow to fast
			101 - 107	Gobo 3 shacking from slow to fast
108 - 116	Gobo 4 shacking from slow to fast			
117 - 124	Gobo 5 shacking from slow to fast			
125 - 132	Gobo 6 shacking from slow to fast			

			133 - 140	Gobo 7 shacking from slow to fast
			141 - 148	Gobo 8 shacking from slow to fast
			149 - 156	Gobo 9 shacking from slow to fast
			157 - 164	Gobo 10 shacking from slow to fast
			165 - 172	Gobo 11 shacking from slow to fast
			173 - 180	Gobo 12 shacking from slow to fast
			181 - 188	Gobo 13 shacking from slow to fast
			189 - 196	Gobo 14 shacking from slow to fast
			197 - 204	Gobo 15 shacking from slow to fast
			205 - 212	Gobo 16 shacking from slow to fast
			213 - 255	Rainbow Gobo from slow to fast
7	7	Shutter	000 - 031	Shutter close
			032 - 063	Sutter open
			064 - 095	Strobe from slow to fast
			096 - 127	Shutter open
			128 - 143	Pulse-in effect from slow to fast
			144 - 159	Pulse-out effetc from slow to fast
			160 - 191	Shutter open
			192 - 223	Random strobe from slow to fast
			224 - 255	Shutter open
8	8	Dimmer	000 - 255	Dimmer 0 - 100%
9	9	Focus	000 - 255	Focus from near to far
10	10	Prism	000 - 005	Prism swing out (hole)
			006 - 127	Prism swing in
			128 - 189	Forward rotation from fast to slow
			190 - 193	Stop rotation
			194 - 255	Backwards rotation from slow to fast
11	11	Frost	000 - 199	Frost swing out (hole)
			200 - 255	Frost swing in
12	12	PAN/TILT speed	000 - 225	Speed from max. to min.
			226 - 235	Blackout during Pan/Tilt movement
			236 - 245	Blackout during Color/Gobo change
			246 - 255	No function
13	13	Special	000 - 019	No function
			020 - 029	No function
			030 - 039	No function
			040 - 059	Lamp On (after 20 sec)
			060 - 079	Lamp Off
			080 - 084	Total reset
			085 - 087	PAN/TILT reset
			088 - 090	Color reset
			091 - 093	Gobo reset
			094 - 096	Strobe reset
			097 - 099	Other reset
			100 - 119	Internal program 1
			120 - 139	Internal program 2

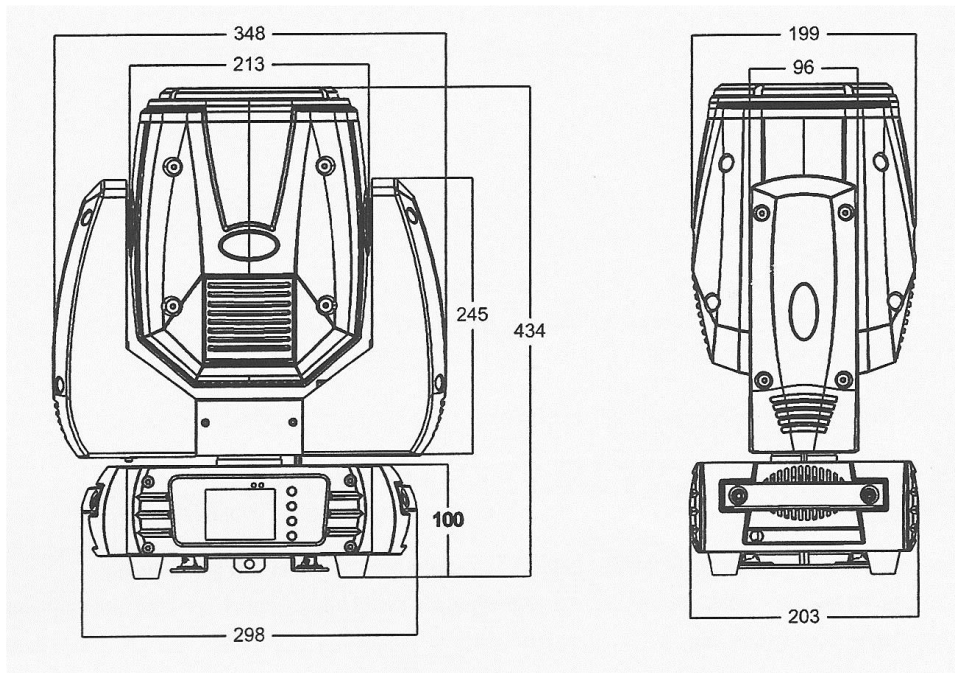
			140 - 159	Internal program 3
			160 - 179	Internal program 4
			180 - 199	Internal program 5
			200 - 219	Internal program 6
			220 - 239	Internal program 7
			240 - 255	Internal program 8
	14	Color vector	000 – 255	Color speed from max. to min.
	15	Gobo vector	000 – 255	Gobo speed from max. to min.

6. - MAINTENANCE

To ensure optimal performance, the unit must be frequently cleaned. Unplug the device from the mains and let it cool for at least 35 minutes to avoid the risk of burns. Use a vacuum cleaner or an air compressor and a soft brush or a lens cloth to remove the dust deposited. The lenses, like any other damaged part, must be replaced with original spare parts.

7. - TECHNICAL SPECIFICATIONS

- Lamp: OSRAM VIP 280W (SG LTBEAM10R)
PHILIPS 5R 189W (SG LTBEAM5R)
- Power supply: AC ~ 100-240V 50/60Hz
- Power consumption: 330W (SG LTBEAM10R)
230W (SG LTBEAM5R)
- DMX channels: 2 DMX protocol modes 13/15 channels
- Display: LCD color
- Color wheel: Color wheel with 11 colors+open
- Gobo wheel: Gobo wheel with 16 fixed gobos + open
- Beam angle: 2.5°
- 8-facet rotating prism
- Frost filter
- Mechanical shutter and adjustable speed strobe effect
- Mechanical dimmer
- Selectable PAN angle: 360° - 540° - 630° (default 540°)
- Selectable TILT angle: 90° - 180° - 270° (default 270°)
- IP rating: IP 20
- Dimensions (L x H x D): mm. 298x434x203
- Weight: kg 13











Proel S.p.A.
Via alla Ruenia 37/43
64027 Sant'Omero (TE) ITALY
Tel. +39 0861 81241
Fax. +39 0861 887862
Mail: info@proel.com
Web: www.proel.com